



 **APLICACIONES**

Electrobombas biturbinas ideales para grupos de presión, instalaciones industriales y agrícolas.

CARACTERÍSTICAS

Caudal: 700 l/h - 37000 l/h.
Presión: 20 m.c.a. - 98 m.c.a.
Protección IP-44.
Aislamiento clase F.
Motor cerrado con ventilación externa.
Temperatura máx. del agua 80 °C.

 **APPLICATIONS**

Twin impeller electropumps suitable for pressure units, industrial and agricultural installations.

CHARACTERISTICS

Flow: 700 l/h - 37000 l/h.
Pressure: 20 m.c.a. - 98 m.c.a.
Safety class IP-44.
Insulation F class.
Closed motor with external cooling.
Max. temperature of water 80 °C.

 **APPLICATIONS**

Électropompes biturbine idéales pour groupes de pression, installations industrielles et agricoles.

CARACTÉRISTIQUES

Débit: 700 l/h - 37000 l/h.
Pression: 20 m.c.a. - 98 m.c.a.
Degré de protection IP-44.
Classe d'isolation F.
Moteur fermé à ventilation extérieure.
Température maximale de eau 80 °C.

DATOS ELÉCTRICOS Y MECÁNICOS

Electrical and mechanical information - Données électriques et mécaniques

Modelo Model Modèle	P ₂		I (A)				r.p.m	Condensador Capacitor Condensateur (µF)	Cable eléctrico Electric cable Câble électrique	Turbinas Impellers Turbines
	kW	CV	1~ 230V	3~ 230V	3~ 400V	3~ 690V				
TYT-80	0,6	0,8	---	2,6	1,5	---	2850	---	---	2
TYM-80	0,6	0,8	4,5	---	---	---	2850	16	---	2
TYT-100	0,75	1	---	3,2	1,8	---	2850	---	---	2
TYM-100	0,75	1	5,2	---	---	---	2850	20	---	2
TYT-150	1,1	1,5	---	4,8	3	---	2850	---	---	2
TYM-150	1,1	1,5	8	---	---	---	2850	31,5	---	2
TYT-200	1,5	2	---	6,4	3,8	---	2850	---	---	2
TYM-200	1,5	2	11,5	---	---	---	2850	40	---	2
TYT-305	2,2	3	---	9	5,2	---	2850	---	---	2
TYT-400	3	4	---	14	8	---	2850	---	---	2
TYT-550	4	5,5	---	17	10	---	2850	---	---	2
TYT-750	5,5	7,5	---	---	11,6	6,7	2850	---	---	2
TYT1000	7,5	10	---	---	17,2	9,5	2850	---	---	2
TYT1300	9,2	12,5	---	---	18,9	10,4	2850	---	---	2
TYT1500	11	15	---	---	20,4	11,3	2850	---	---	2



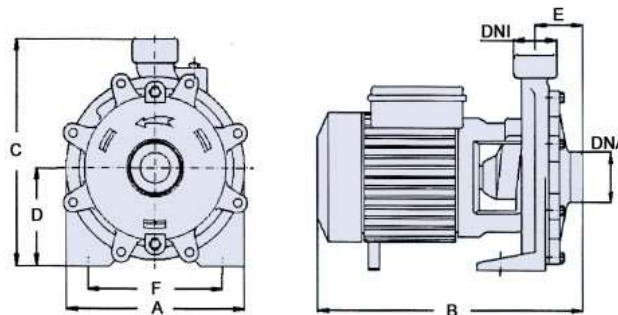
DESCRIPCIÓN DE MATERIALES

Description of materials - Description de matériels

Descripción Description	Materiales Materials - Matériels
Cuerpo bomba Pump body - Corp de pompe	Fundición G20 Cast iron G20 - Fonte G20
Cuerpo aspiración Suction body - Corps d'aspiration	Fundición G20 Cast iron G20 - Fonte G20
Cuerpo unión Union body - Corp d'union	Fundición G20 Cast iron G20 - Fonte G20
Turbinas Impellers - Turbines	Latón Brass - Laiton
Disco intermedio Intermediate disc - Disque intermédiaire	Fundición G20 Cast iron G20 - Fonte G20
Eje Shaft - Arbre	Acero inoxidable Stainless steel - Acier enoxydable
Cierre mecánico Mechanical seal - Fermeture mécanique	Cerámica/Grafito Ceramic/Graphite - Céramique/Graphite

DIMENSIONES Y PESOS

Dimensions and weights - Dimensions et poids



Modelo Model Modèle	Dimensiones (mm) Dimensions								Peso Weight Poids (Kg)	Embalaje (mm) Packaging Emballage		
	DNA	DNI	A	B	C	D	E	F		X	Y	Z
TYT-80	1 ¼"	1"	190	345	235	96,5	67	156	15,4	360	260	210
TYM-80	1 ¼"	1"	190	345	235	96,5	67	156	15,4	360	260	210
TYT-100	1 ¼"	1"	190	345	235	96,5	67	156	16,4	360	260	210
TYM-100	1 ¼"	1"	190	345	235	96,5	67	156	16,4	360	260	210
TYT-150	1 ¼"	1"	225	375	270	114	73,5	158	23,3	390	300	240
TYM-150	1 ¼"	1"	225	375	270	114	73,5	158	24,4	390	300	240
TYT-200	1 ¼"	1"	225	375	270	114	73,5	158	24,8	390	300	240
TYM-200	1 ¼"	1"	225	375	270	114	73,5	158	26,2	390	300	240
TYT-305	1 ¼"	1"	210	385	265	110	82	170	25,6	405	225	295
TYT-400	1 ½"	1 ¼"	266	463	305	135	95,5	212	43,6	540	360	300
TYT-550	1 ½"	1 ¼"	266	463	305	135	95,5	212	46,1	540	360	300
TYT-750	1 ½"	1 ¼"	266	480	305	135	95,5	212	50,5	500	275	350
TYT-1000	2"	1 ¼"	275	605	330	150	120	210	77	640	310	370
TYT-1300	2"	1 ¼"	275	645	330	150	120	210	85	640	310	370
TYT-1500	2"	1 ¼"	275	645	330	150	120	210	92	640	310	370



CURVAS DE CAUDAL

Curves of flow - Courbes de débit

Modelo Model - Modèle	Caudal (l/h) Flow - Débit													
	Altura manométrica (m) Height - Hateur													
TYT80	l/h	3500	2900	2000	1500	700								
TYM80	m	20	25	30	35	40								
TYT100	l/h	4500	4000	3300	2400	1500	1000							
TYM 100	m	20	25	30	35	40	45							
TYT 150	l/h	6000	5200	4800	3600	2400	900							
TYM 150	m	25	30	35	40	45	50							
TYT 200	l/h	7500	6900	6400	6000	5200	4600	3600	2400	900				
TYM 200	m	25	30	35	40	45	50	55	60	65				
TYT 305	l/h	9600	9000	8400	7200	6200	3800	1400						
	m	35	40	45	50	55	60	65						
TYT 400	l/h	9600	8400	7500	6200	4800	2600							
	m	45	50	55	60	65	70							
TYT 550	l/h	10800	10400	9800	9000	8400	7400	6000	4600	2800	1000			
	m	40	45	50	55	60	65	70	75	80	85			
TYT 750	l/h	16000	14500	13000	11000	9500	6000	800						
	m	60	65	70	75	80	85	90						
TYT1000	l/h	30000	28000	26000	24000	20000	16000	12000	6000					
	m	50	55	60	65	70	75	80	85					
TYT1300	l/h	30000	28000	26000	24000	20000	18000	13000	7500	800				
	m	55	60	65	70	75	80	85	90	95				
TYT1500	l/h	37000	36000	34000	33000	32000	31000	29000	27000	25000	20000	16000	10500	4500
	m	40	45	50	55	60	65	70	75	80	85	90	95	98

